

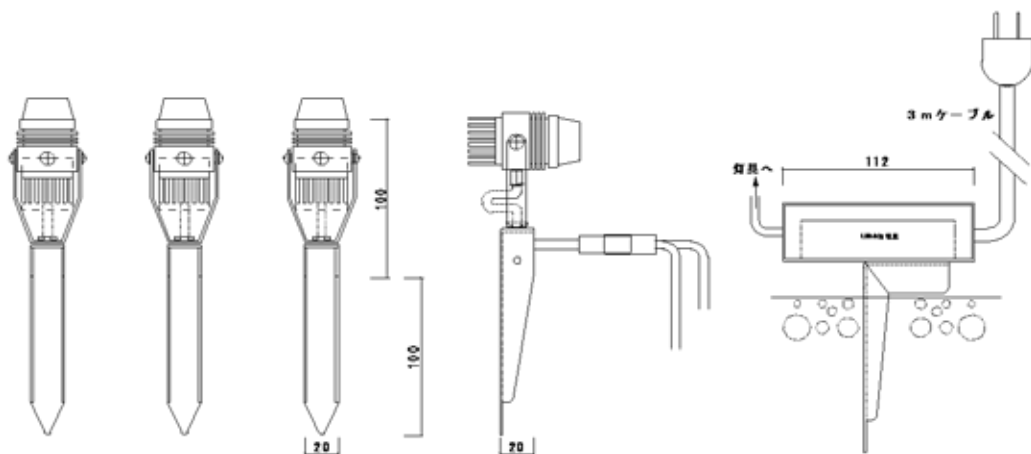
名称  
ガーデンスポットライト  
3連ペグタイプ/CA電源CP

型式  
YeV-LE5 0 GSB-PGCACP(黒)

オプション  
・ディフューザー10度(標準装着)  
・20度・30度・40度  
・オプション延長ケーブル



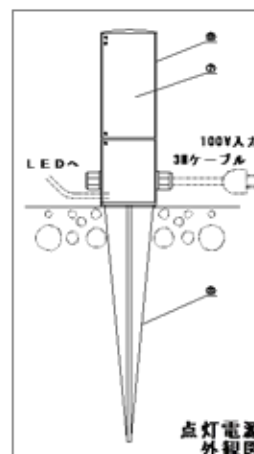
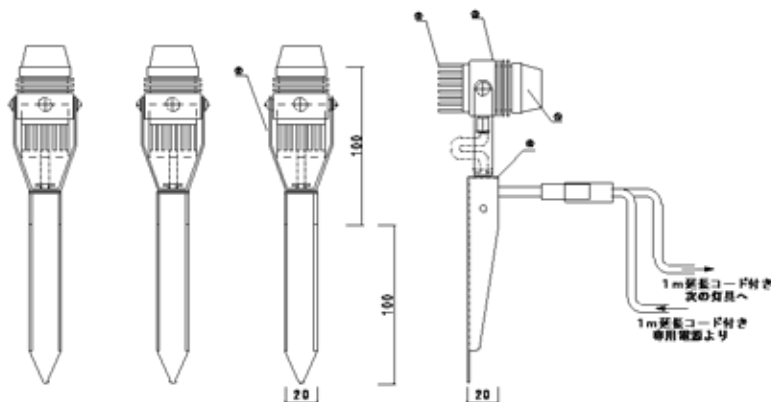
姿図・外寸



# 仕様図

## 安全に関するご注意

- ① 誤用・誤操作は、一部損傷の原因となります。
- ② 誤用・誤操作は、人身や財産に危害を及ぼす可能性があります。
- ③ 誤用・誤操作は、人身や財産に危害を及ぼす可能性があります。
- ④ 誤用・誤操作は、人身や財産に危害を及ぼす可能性があります。



※ボラード電源は別途詳細図参照のこと (TKeV-BL17-142P)

### 器具形式仕様

ランプ型番	LED3-02/1200mA
-------	----------------

部品	材質	数量	単位
① 樹脂フェーン	ABS	3	個
② プーム	ABS	3	個
③ 器具(樹脂スケット)	ABS	3	個
④ ベグ	PPS	3	個
⑤ フィルター-エアー清浄装置	ABS	3	個
⑥ 保護カバー	ABS	1	個
⑦ 点灯電源	ABS	1	個
⑧ ベグ	PPS	1	個

### 点灯電源

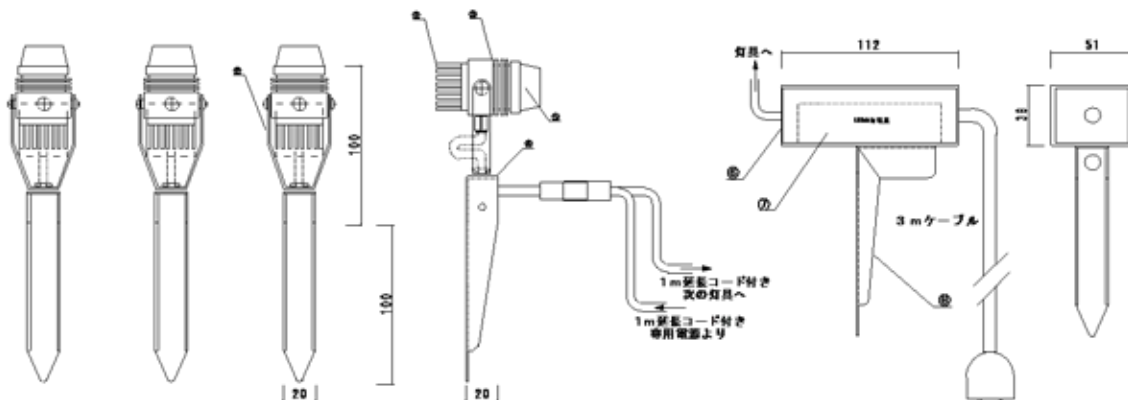


モデル	LC017-142
入力電圧	AC100V 50/60Hz
出力電力	18W
出力電流	1250mA
出力電圧範囲	9~12V
防水性能	IP65相当
出力制御方式	定電流制御

承認番号	2014年04月17日
承認方法	型式 1/1
型式名	YeV-LE503GSB-PGBLCP ボーンズポットライト 3mケーブル電源0P (ボーンズ電源用)

## 安全に関するご注意

- ① 誤用・誤操作は、一部損傷の原因となります。
- ② 誤用・誤操作は、人身や財産に危害を及ぼす可能性があります。
- ③ 誤用・誤操作は、人身や財産に危害を及ぼす可能性があります。
- ④ 誤用・誤操作は、人身や財産に危害を及ぼす可能性があります。



### 器具形式仕様

ランプ型番	LED3-02/1200mA
-------	----------------

部品	材質	数量	単位
① 樹脂フェーン	ABS	3	個
② プーム	ABS	3	個
③ 器具(樹脂スケット)	ABS	3	個
④ ベグ	PPS	3	個
⑤ フィルター-エアー清浄装置	ABS	3	個
⑥ 保護カバー	ABS	1	個
⑦ 点灯電源	ABS	1	個
⑧ ベグ	PPS	1	個

### 点灯電源

モデル	LSM13-102
入力電圧	AC100V 50/60Hz
出力電力	18W
出力電流	1250mA
出力電圧範囲	9~12V
防水性能	IP65相当
出力制御方式	定電流制御

承認番号	2014年04月17日
承認方法	型式 1/1
型式名	YeV-LE503GSB-PGACAP ボーンズポットライト 3mケーブル電源0P (点灯電源用)

# 仕様図

**接続図**

LED3灯用  
点灯電源  
定電流

オプション延長ケーブル

43

175

1000

130

定電流制御ユニットへ

**安全に関するご注意**

- 直射ユニットは、一般の電球の取付向きです。
- 定電流制御ユニットは、一般電球の取付向きです。
- 照射方向は照射範囲を広くし、広がり、明るさ、調性、大気汚染防止を促します。
- 照射方向は照射範囲を広くし、広がり、明るさ、調性、大気汚染防止を促します。
- 照射方向は照射範囲を広くし、広がり、明るさ、調性、大気汚染防止を促します。

**器具形式仕様**

ランプ定格	LED3.0V/100mA
-------	---------------

項目	実用	標準	適用
① 照射方向	アール	ス	アール/ス
② アール	アール	ス	アール/ス
③ 照射範囲(照射距離)	アール	ス	アール/ス
④ ページ	100	1	標準
⑤ フォトリターン照度感度調整		ス	
⑥ 照射距離	アール	1	アール/ス
⑦ 照射範囲		1	
⑧ ページ	100	1	標準
⑨ 照射距離	100	1	標準

**点灯電源**

PS E

モデル	LC017-102
入力電圧	AC100V 50/60Hz
出力電力	16.7W
出力電流	1350mA
出力電圧範囲	9~12V
防水性能	IP65相当
出力制御方式	定電流制御

**点灯電源外観図**

LEDへ

100V入力  
3mケーブル

※ボラード電源は別途詳細図参照のこと  
(TKeV-BL17-142P)

申請番号	2014年05月30日
申請種別	型式 1/1
使用温度範囲	-10℃~+40℃
型式名称	YeV-LE503GSB-S18LCP ゾーンスポットライト 3線スイッチングLED電源0P (電源別売)

**接続図**

LED3灯用  
点灯電源  
定電流

オプション延長ケーブル

43

175

1000

130

定電流制御ユニットへ

**安全に関するご注意**

- 直射ユニットは、一般の電球の取付向きです。
- 定電流制御ユニットは、一般電球の取付向きです。
- 照射方向は照射範囲を広くし、広がり、明るさ、調性、大気汚染防止を促します。
- 照射方向は照射範囲を広くし、広がり、明るさ、調性、大気汚染防止を促します。
- 照射方向は照射範囲を広くし、広がり、明るさ、調性、大気汚染防止を促します。

**器具形式仕様**

ランプ定格	LED3.0V/100mA
-------	---------------

項目	実用	標準	適用
① 照射方向	アール	ス	アール/ス
② アール	アール	ス	アール/ス
③ 照射範囲(照射距離)	アール	ス	アール/ス
④ ページ	100	1	標準
⑤ フォトリターン照度感度調整		ス	
⑥ 照射距離	アール	1	アール/ス
⑦ 照射範囲		1	
⑧ ページ	100	1	標準
⑨ 照射距離	100	1	標準

**点灯電源**

PS E

モデル	LC017-102
入力電圧	AC100V 50/60Hz
出力電力	16.7W
出力電流	1350mA
出力電圧範囲	9~12V
防水性能	IP65相当
出力制御方式	定電流制御

**点灯電源外観図**

LEDへ

112

51

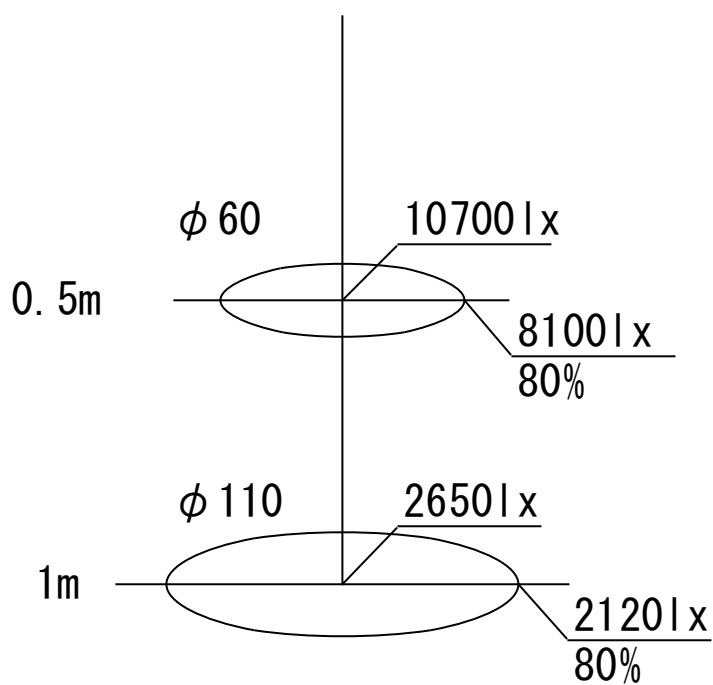
35

3mケーブル

※ボラード電源は別途詳細図参照のこと  
(TKeV-BL17-142P)

申請番号	2014年05月30日
申請種別	型式 1/1
使用温度範囲	-10℃~+40℃
型式名称	YeV-LE503GSB-S10ACP ゾーンスポットライト 3線スイッチングLED電源0P (電源別売)

・ クリアフィルター装着実測データ



・ クリアフィルター装着実測データ

